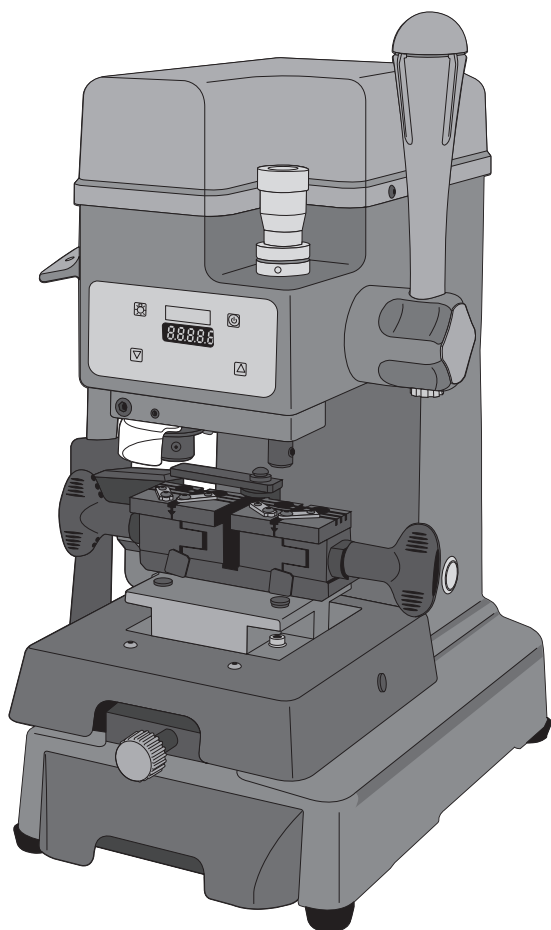




Instructivo de DUPLICADORA DE LLAVES

Key duplicator

42667
DUP-410



NOTA IMPORTANTE: Este producto no debe quedar expuesto a goteo o salpicaduras por líquidos.

1 año

Garantía
Warranty



ATENCIÓN



Lea este Instructivo por completo
antes de usar la herramienta.

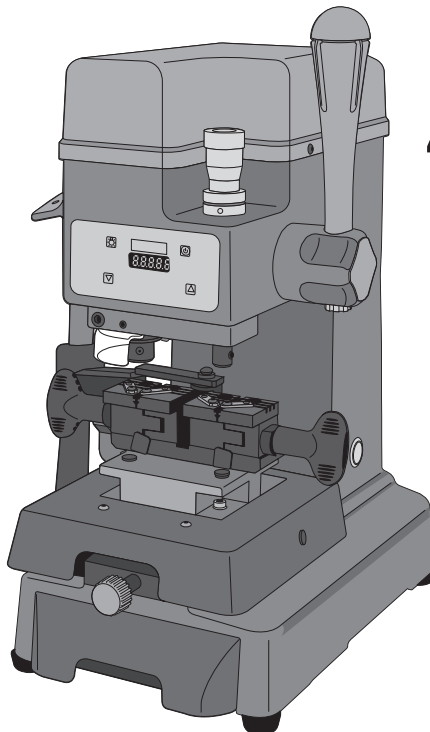
Especificaciones técnicas	3
Requerimientos eléctricos	3
 Advertencias de seguridad para herramientas eléctricas	4
 Advertencias de seguridad para uso de duplicadoras de llaves	4
Partes	5
Accesorios	6
Puesta en marcha	7
Mantenimiento	13
Notas	15
Centros de Servicio Autorizados	18
Sucursales	19
Póliza de Garantía	19

ATENCIÓN

Para poder sacar el máximo provecho de la herramienta, alargar su vida útil, hacer válida la garantía en caso de ser necesario y evitar riesgos o lesiones graves, es fundamental leer este Instructivo por completo antes de usar la herramienta.

Guarde este Instructivo para futuras referencias.

Los gráficos de este Instructivo son para referencia, pueden variar del aspecto real de la herramienta.



42667
DUP-410

ESPECIFICACIONES TÉCNICAS

DUP-410

Código	•	42667
Descripción	•	Duplicadora de llaves
Tensión	•	127 V~ / 12 V=
Frecuencia	•	60 Hz
Corriente	•	1 A / 6 A
Velocidad	•	5 000 r/min - 12 000 r/min
Ciclo de trabajo	•	50 minutos de trabajo por 20 minutos de descanso. Máximo de 6 horas diarias.
Conductores	•	16 AWG X 3C con temperatura de aislamiento de 105 °C
Aislamiento	•	Clase I Grado IP • IP20

El cable de alimentación tiene sujeta-cables tipo X
La clase de construcción de la herramienta es: Aislamiento básico.
La clase de aislamiento térmico de los devanados del motor: Clase E

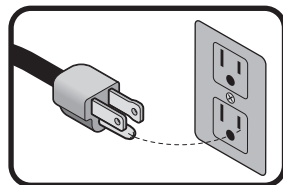
⚠ ADVERTENCIA Si el cordón de alimentación es dañado, éste debe sustituirse por un cordón o ensamble especial disponible por parte del fabricante o Centro de Servicio Autorizado **TRUPER**, con el fin de evitar algún riesgo de descarga o accidente considerable. La construcción del aislamiento eléctrico de esta herramienta es alterado por salpicaduras o derramamiento de líquidos durante su operación. No la exponga a la lluvia, líquidos y/o humedad.



⚠ ADVERTENCIA Antes de obtener acceso a las terminales, todos los circuitos de alimentación deben ser desconectados.

REQUERIMIENTOS ELÉCTRICOS

⚠ ADVERTENCIA En el caso de fallas o averías, la conexión a tierra provee una trayectoria con resistencia mínima para la corriente eléctrica, lo que reduce el riesgo de sufrir una descarga eléctrica. Esta herramienta está equipada con un cable eléctrico que tiene un conductor a tierra y una clavija con conexión a tierra. La clavija debe estar conectada a una entrada que se encuentre instalada y aterrizada de acuerdo con todos los códigos locales.



⚠ ADVERTENCIA No modifique la clavija provista. Si la clavija no ajusta a la salida, adquiera la salida apropiada instalada por un electricista calificado.



Capacidad en Amperes

Número de conductores

Calibre de extensión

de 1.8 m a 15 m | mayor de 15 m

de 0 A hasta 10 A

18 AWG(*)

16 AWG

de 10 A hasta 13 A

16 AWG

14 AWG

de 13 A hasta 15 A

14 AWG

12 AWG

de 15 A hasta 20 A

8 AWG

6 AWG

* Se permite utilizarlo siempre y cuando las extensiones mismas cuenten con un artefacto de protección contra sobrecorriente.

AWG = Calibre de alambre estadounidense (American Wire Gauge). Referencia: NMX-J-195-ANCE

⚠ ADVERTENCIA Al operar herramientas eléctricas en exteriores, utilice una extensión aterrizada marcada como "Uso exterior" marca **VOLTECK**. Estas extensiones son especiales para el uso en exteriores y reducen el riesgo de sufrir una descarga eléctrica.





Advertencias de seguridad para herramientas eléctricas



¡ADVERTENCIA! Lea detenidamente todas las advertencias de seguridad y todas las instrucciones que se enlistan a continuación. La omisión de alguna de ellas puede dar como resultado un choque eléctrico, incendio y/o daño serio. **Conservar las advertencias y las instrucciones para futuras referencias.**

Área de trabajo

Mantenga el área de trabajo limpia y bien iluminada.

Las áreas desordenadas y oscuras son propensas a accidentes.



No maneje la herramienta en ambientes explosivos, como en presencia de líquido, gas o polvo inflamables.

Las herramientas eléctricas producen chispas que pueden encender material inflamable.



Mantenga alejados a los niños y curiosos cuando opere la herramienta.

Las distracciones pueden hacer que pierda el control.



Seguridad eléctrica

La clavija de la herramienta debe coincidir con el tomacorriente. Nunca modifique una clavija. No use ningún tipo de adaptador para clavijas de herramientas puestas a tierra.

Clavijas modificadas y enchufes diferentes aumentan el riesgo de choque eléctrico.



Evite el contacto del cuerpo con superficies puestas a tierra como tuberías, radiadores, cocinas eléctricas y refrigeradores.

Hay un mayor riesgo de choque eléctrico si el cuerpo está puesto a tierra.

No exponga la herramienta a la lluvia o condiciones de humedad.

El agua que ingresa en la herramienta aumenta el riesgo de choque eléctrico.

No fuerce el cable. Nunca use el cable para transportar, levantar o desconectar la herramienta. Mantenga el cable lejos del calor, aceite, orillas afiladas o piezas en movimiento.

Los cables dañados o enredados aumentan el riesgo de choque eléctrico.

Cuando maneje una herramienta en exteriores, use una extensión especial para uso en exteriores.

El uso de una extensión adecuada para exteriores reduce el riesgo de choque eléctrico.

Si el uso de la herramienta en un lugar húmedo es inevitable, use una alimentación protegida por un interruptor de circuito de falla a tierra (GFCI).

El uso de un GFCI reduce el riesgo de choque eléctrico.

Seguridad personal

Esté alerta, vigile lo que está haciendo y use el sentido común cuando maneje una herramienta. No la use si está cansado o bajo la influencia de drogas, alcohol o medicamentos.

Un momento de distracción mientras maneja la herramienta puede causar un daño personal.

Use equipo de seguridad. Use siempre protección para los ojos.

El uso de equipo de seguridad como lentes de seguridad, mascarilla antipolvo, zapatos antideslizantes, casco y protección para los oídos en condiciones apropiadas, reduce de manera significativa los daños personales.



Evite arranques accidentales. Asegúrese de que el interruptor está en posición "apagado" antes de conectar a la fuente de alimentación y/o a la batería o transportar la herramienta.

Transportar herramientas eléctricas con el dedo sobre el interruptor o conectar herramientas eléctricas que tienen el interruptor en posición de "encendido" puede causar accidentes.

Retire cualquier llave o herramienta de ajuste antes de arrancar la herramienta eléctrica.

Las llaves o herramientas que quedan en las partes rotativas de la herramienta pueden causar un daño personal.

No sobrepase su campo de acción. Mantenga ambos pies bien asentados sobre el suelo y conserve el equilibrio en todo momento.

Esto permite un mejor control de la herramienta en situaciones inesperadas.

Vista adecuadamente. No vista ropa suelta o joyas. Mantenga su pelo, su ropa y guantes alejados de las piezas en movimiento.

La ropa o el pelo sueltos o las joyas pueden quedar atrapados en las piezas en movimiento.



En caso de contar con dispositivos de extracción y recolección de polvo conectados a la herramienta, verifique sus conexiones y úselos correctamente.

El uso de estos dispositivos reduce los riesgos relacionados con el polvo.

Uso y cuidados de la herramienta

No fuerce la herramienta. Use la herramienta adecuada para el trabajo a realizar.

La herramienta adecuada hace un trabajo mejor y más seguro cuando se usa al ritmo para el que fue diseñada.



No use la herramienta si el interruptor no funciona.

Cualquier herramienta eléctrica que no pueda encenderse o apagarse es peligrosa y debe repararse antes de ser operada.

Desconecte la herramienta de la fuente de alimentación y/o de la batería antes de efectuar cualquier ajuste, cambiar accesorios o almacenarla.

Estas medidas reducen el riesgo de arrancar la herramienta accidentalmente.

Almacene las herramientas fuera del alcance de los niños y no permita su manejo por personas no familiarizadas con las herramientas o con las instrucciones.

Las herramientas eléctricas son peligrosas en manos no entrenadas.



Déle mantenimiento a la herramienta. Compruebe que las partes móviles no estén desalineadas o trabadas, que no haya piezas rotas u otras condiciones que puedan afectar su operación. Repare cualquier daño antes de usar la herramienta.

Muchos accidentes son causados por el escaso mantenimiento de las herramientas.



Mantenga los accesorios de corte afilados y limpios.

Los accesorios de corte en buenas condiciones son menos probables de trabarse y más fáciles de controlar.

Use la herramienta, sus componentes y accesorios de acuerdo con estas instrucciones y de la manera prevista para el tipo de herramienta, en condiciones de trabajo adecuadas.

El uso de la herramienta para aplicaciones diferentes para las que está diseñada podría causar una situación de peligro.

Servicio

Repare la herramienta en un Centro de Servicio Autorizado **TRUPER** usando sólo piezas de repuesto idénticas.

Para mantener la seguridad de la herramienta.

La máquina no debe de ser utilizada por niños ni por personas con capacidades físicas, sensoriales o mentales reducidas; tampoco por personas sin experiencia o conocimientos en su uso, a menos que estén supervisadas por una persona responsable de su seguridad o reciban instrucciones previas sobre el uso de la máquina.

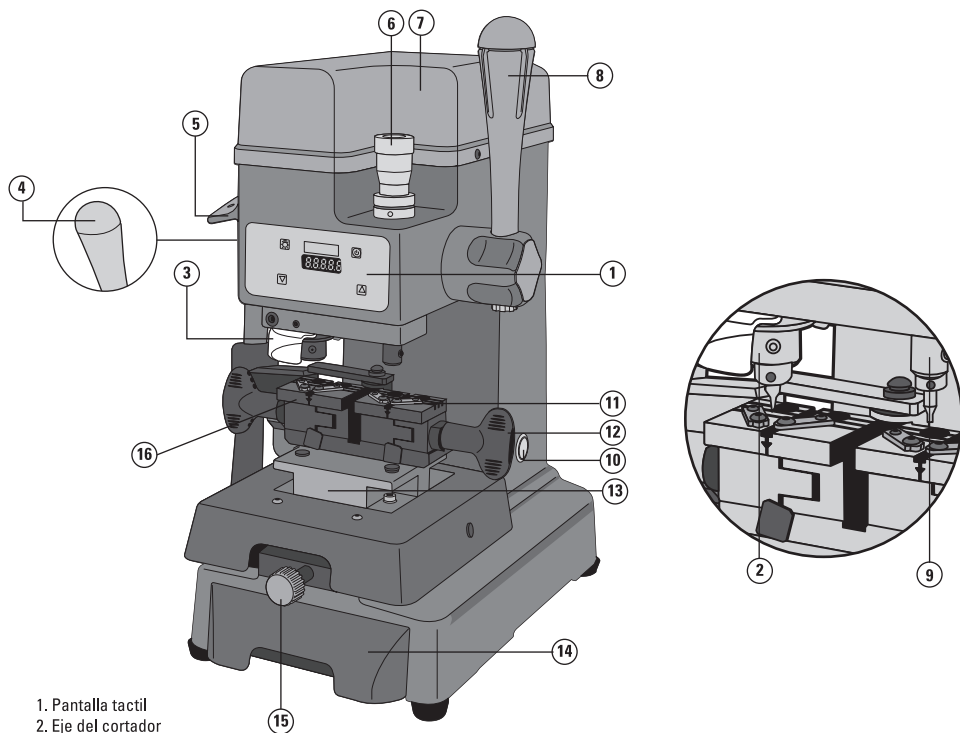
Los niños deben de estar bajo supervisión para asegurarse de que no jueguen con la máquina. Se debe de mantener una estricta supervisión si niños o personas discapacitadas llegan a utilizar cualquier tipo de aparato electrodoméstico o están cerca de él.



ADVERTENCIAS DE SEGURIDAD PARA USO DE DUPLICADORAS DE LLAVES

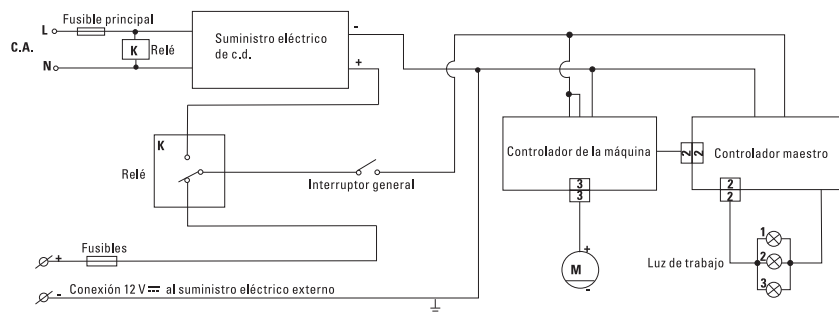
- Asegúrese que las piezas de trabajo están fijadas correctamente de lo contrario estas pueden salir disparadas y provocar lesiones graves.
- Siempre apague la duplicadora antes de realizar ajustes o introducir o extraer las llaves.
- Siempre debe utilizar gafas de seguridad debido a las rebabas que se desprenden durante la operación.

PARTES



1. Pantalla táctil
2. Eje del cortador
3. Protector del cortador
4. Mango de alimentación horizontal
5. Soporte de mango
6. Perilla de ajuste de profundidad
7. Cubierta superior
8. Mango de alimentación vertical
9. Eje del perno guía
10. Interruptor general
11. Mordaza derecha
12. Manijas de fijación
13. Base deslizante
14. Compartimiento de accesorios
15. Perilla de ajuste de la base deslizante
16. Mordaza izquierda

DIAGRAMA DEL CIRCUITO

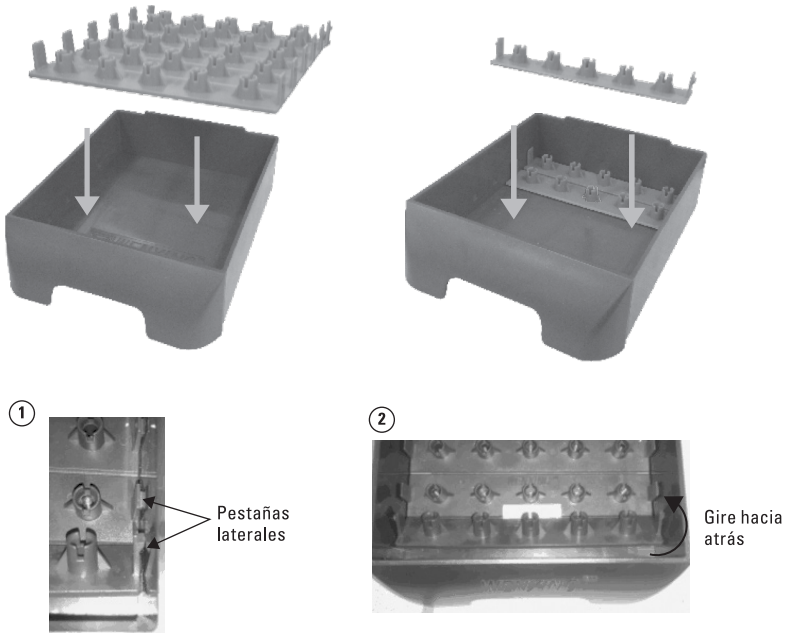


COMPARTIMIENTO DE ACCESORIOS

El compartimiento de accesorios está equipado con una base para clasificación de los cortadores y guías (seis filas por cinco columnas) que pueden instalarse y desmontarse con facilidad.

La máxima capacidad puede llegar a 30 piezas. La base de clasificación se puede instalar y desmontar por completo o por filas separadas.

Libere las pestañas laterales de cada fila (1) y gire el cuerpo hacia atrás (2).



ACCESORIOS:

- 6 Llaves allen (2 mm / 2.5 mm / 3 mm / 4 mm / 5 mm y 6 mm)
- 2 Llaves allen con mango (2.5 mm)
- 2 Bloques paralelos
- 2 Llaves guías
- 2 Tornillos prisioneros tipo allen
- 1 Bloque de ángulo a 45°
- 1 Brocha para limpieza
- 1 Cable de alimentación para V=
- 1 Cable de alimentación para V~
- 1 Cortador vertical de 0.9 mm con perno guía
- 1 Cortador vertical de 2 mm con perno guía
- 1 Cortador vertical de 2.5 mm con perno guía
- 1 Cortador vertical de 5 mm con perno guía
- 1 Cortador de 0.7 mm a 30° con perno guía
- 1 Cortador en V a 95° con perno guía
- 1 Cortador en V a 105° con perno guía
- 1 Cortador en V de 3.5 mm a 100° con perno guía
- 1 Cortador en W de 6.4 mm a 100° con perno guía
- 1 Fusible de repuesto de 10 A

Nota: Todos los cortadores y pernos guía presentan anillo de posición.

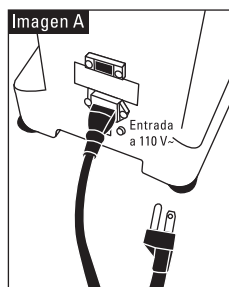
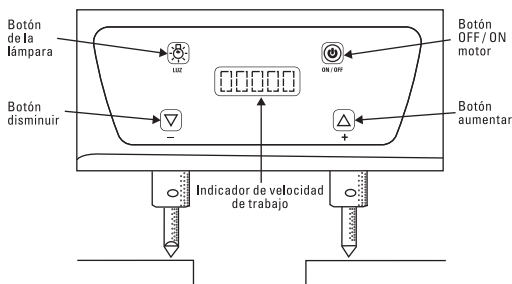
PUESTA EN MARCHA

FUNCIONES PRINCIPALES DE LA MÁQUINA DUPLICADORA

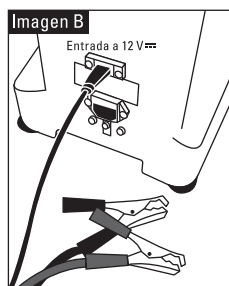
1. La duplicadora puede operar a 127 V~ ó 12 V==
2. La velocidad del eje del cortador puede regularse de 5 000 r/min a 12 000 r/min se recomiendan velocidades menores a 10 000 r/min cuando se utilicen cortadores con diámetro mayor a 1 mm y velocidades mayores a 10 000 r/min cuando se utilicen cortadores con diámetro menor a 1 mm
3. El movimiento horizontal (izquierda / derecha y atrás / adelante) de la base deslizante se controla con el mango de alimentación horizontal (4).
4. El movimiento ascendente / descendente del cortador y la guía se controla con el mango de alimentación vertical (8).

ENCENDIDO Y OPERACIÓN DE LA PANTALLA TÁCTIL

1. Conectar la maquina a 127 V~ con el cable de alimentación para V~, como se muestra en la imagen "A" o a 12 V== con el cable de alimentación para V== como se muestra en la imagen "B".
2. Presionar el interruptor general (10) para energizar la máquina, el panel se encenderá automáticamente mostrando la velocidad de trabajo.
3. El panel de control opera bajo las siguientes condiciones:
A: Botón ON (Encendido) / OFF (Apagado): Presione ligeramente el botón, después de 1 s o 2 s, presione nuevamente el botón. Si la operación es normal, se escucha un pitido para indicar que el motor de máquina va a iniciar a trabajar.
B. Botón "Luz"
Al estar apagada la luz. Presionar el botón una vez para encender, va a sonar un pitido. Cuando la luz esté encendida, presionar el botón una vez para apagar, va a sonar un pitido.
C: Botones "Aumentar / Disminuir"
Botón aumentar: Cada vez que se presiona una vez el botón, suena un pitido y la velocidad de rotación aumenta 250 r/min La velocidad máxima de rotación en esta máquina es 12 000 r/min
Botón disminuir: Cada vez que se presiona una vez el botón, suena un pitido y la velocidad de rotación disminuye 250 r/min La velocidad mínima posible de rotación para esta máquina es de 5 000 r/min
D. La velocidad puede ajustarse mientras el motor esta en operación o en reposo.



Conexión a 127 V~



Conexión a 12 V==

CAMBIO DEL CORTADOR Y LA GUÍA

1. Afloje el tornillo de seguridad en dirección contraria a las manecillas del reloj. Use una llave hexagonal.
2. Jale el cortador y la guía hacia abajo, lejos de los ejes.
3. Coloque el nuevo cortador y su respectiva guía en los ejes correspondientes, realice los ajustes indicados en la (figura 1) y apriete los tornillos de seguridad.

Nota: El cortador y la guía deben tener el mismo ángulo (para corte de barreno) o ser del mismo diámetro (para cortes en forma ondulada). De no ser así, el duplicado no quedará bien.

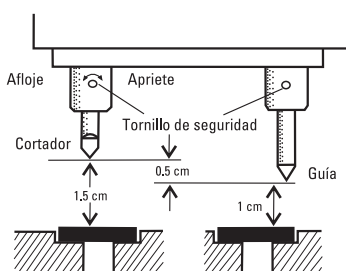
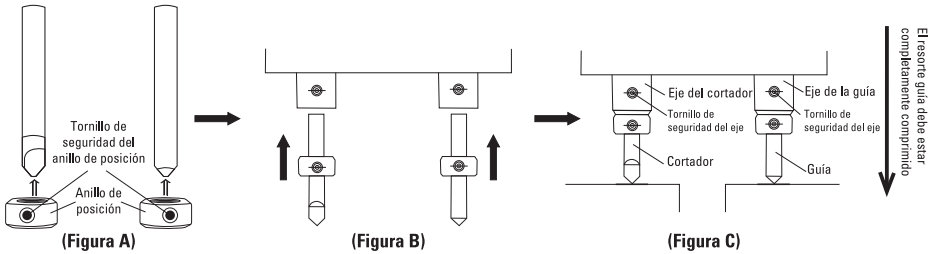


Figura 1

ENSAMBLE DEL ANILLO DE POSICIÓN:

Para ensamblar el anillo de posición se deben ajustar los extremos del cortador y la guía hasta que queden niveladas. Inserte el anillo de posición a lo largo de la dirección del eje hasta que presionen otra vez la base del eje. Asegure los pernos de los anillos de posición para completar la instalación. Para un rápido cambio del cortador y la guía, no es necesario repetir este proceso.



AJUSTE DE PROFUNDIDAD DEL CORTADOR Y GUÍA

- Coloque dos llaves vírgenes idénticas en las mordazas y asegúrelas apretando las manijas de fijación de las mordazas (12).
- Mueva el mango de alimentación horizontal para alinear el cortador y la guía con las llaves vírgenes.
- Gire la perilla de ajuste de profundidad en sentido de las manecillas del reloj hasta que la funda del resorte del eje guía esté totalmente comprimido.
- Presione lentamente hacia abajo el mango de alimentación vertical. Haga que la guía toque ligeramente la superficie de la llave virgen. Ahora apriete el tornillo de seguridad (figura 2).
- Afloje el tornillo de seguridad del cortador con un movimiento contrario a las manecillas del reloj con una llave hexagonal. Jale hacia abajo el cortador hacia la superficie de la llave virgen y apriete el tornillo de seguridad del cortador (figura 3).

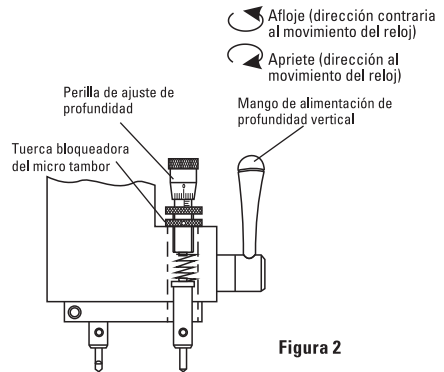


Figura 2

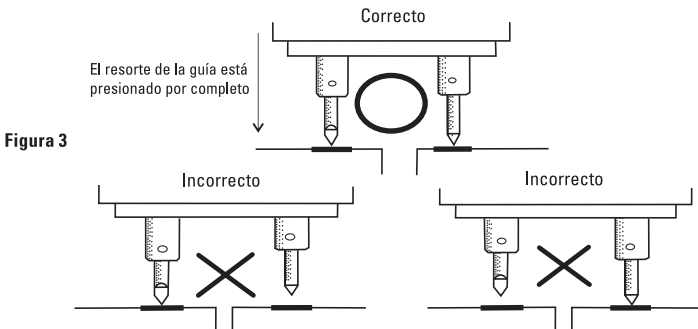


Figura 3

PUESTA EN MARCHA

SUJECIÓN Y COLOCACIÓN DE LAS LLAVES

Sujeción de llaves con hombro y sin hombro (figura 5). Utilizar las llaves guía incluidas como topes cuando se realice el duplicado de llaves sin hombro, colocar las llaves guía en alguna las ranuras de las mordazas, dependiendo del tamaño de la llave a duplicar.

Superficie B: La superficie tiene una profundidad de abrazadera de 1.8 mm. El soporte está diseñado especialmente para llaves de forma de onda más gruesa como se muestra en la figura B. Cuando se sujetan llaves en la superficie B, el grosor de los dientes para la cara de corte no hace contacto con el cortador y la guía.

Cuando se sujetan llaves de diferente grosor, el tornillo ajustable en la estructura auxiliar de montaje se puede elevar para quedar ligeramente más alto que el perno fijo que toca la superficie de la llave como se muestra en la figura C.

Se diseñó en la boca de ambas abrazaderas una forma cóncava en V, como muestra la figura C, y se usa para llaves con forma redonda y elíptica, ya que este tipo de llaves no se pueden sujetar por la superficie.

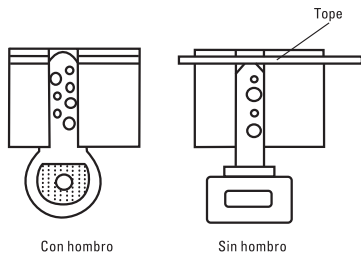
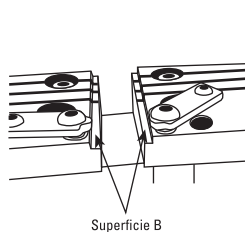
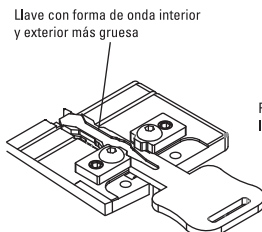


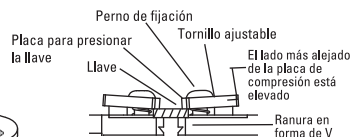
Figura 5



(Figura A)



(Figura B)



(Figura C)

COMO CORTAR LLAVES CILÍNDRICAS

Al duplicar llaves cilíndricas, coloque la llave original y la llave virgen en las respectivas prensas, empuje el bloque de ángulo contra una superficie de la empuñadura de la llave para posicionarla (Figura 6), y apriete la manija de fijación de la prensa. Ahora se puede perforar. Después de perforar la primera fila de agujeros, afloje las manijas de fijación, gire la llave original y la llave nueva 90°, empuje el bloque de ángulo contra el otro lado de la llave (Figura 7 y 8), apriete las manijas de fijación y perforo la segunda fila de agujeros. Repita estos pasos para perforar todos los agujeros.

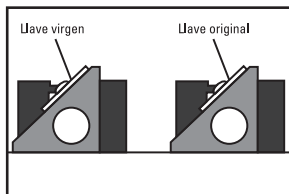


Figura 6

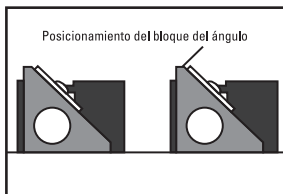


Figura 7

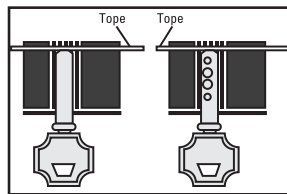


Figura 8

CANALES Y PERFORACIÓN EXPANDIDA

Cuando la concavidad de la llave es mayor que la cabeza de la guía o la concavidad ovalada de corte, se necesita una perforación expandida. Cuando se haga una perforación expandida, la base deslizable transversal debe rotar lentamente en el sentido contrario a las manecillas del reloj (Figura 9). Si la base deslizable transversal se mueve en la dirección equivocada, podría dañarse el cortador.

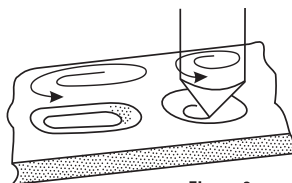


Figura 9

CÓMO CORTAR RANURAS EN LLAVES EN FORMA DE ONDA

1. Instale la guía y afloje los tornillos de seguridad (Figura 1).
2. Gire la perilla de ajuste de profundidad vertical en el sentido de las manecillas del reloj (Figura 2) hasta que el resorte esté completamente comprimido.
3. Coloque una tarjeta (aproximadamente 0.2 mm de espesor) en la superficie de la prensa debajo de la guía.
4. Instale el cortador en el agujero del eje, baje lentamente la manija de alimentación vertical hasta que la tarjeta se encuentre precisamente entre la guía y la prensa, entonces apriete el tornillo de seguridad de profundidad (Figura 2) girándolo en sentido de las manecillas del reloj.
5. Jale ligeramente el cortador hacia abajo hasta que la parte delantera del cortador toque la superficie de la prensa (Figura 10), después apriete el tornillo de seguridad del cortador haciéndolo girar en sentido de las manecillas del reloj. Afloje el tornillo de profundidad vertical haciéndolo girar en sentido contrario a las manecillas del reloj para regresar la manija de alimentación vertical a su posición inicial.
6. Coloque la llave original en la prensa y apriete el mango de la mordaza.
7. Coloque una esquina de la tarjeta en el corte de la llave original, baje lentamente la manija de alimentación vertical hasta que la esquina esté oprimida entre el cortador y la parte de corte de la llave, después apriete el tornillo de seguridad de profundidad vertical haciéndolo girar en sentido de las manecillas del reloj para detener por completo el movimiento vertical (Figura 11).
8. Inserte la llave virgen en la prensa y apriete el mango de la mordaza.
9. Encienda el motor, mueva lentamente el plato deslizante para hacer el corte (Figura 12). Si el plato deslizante se mueve en dirección a las manecillas del reloj, el cortador podría dañarse.

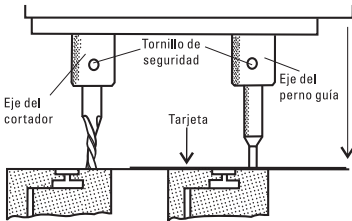


Figura 10

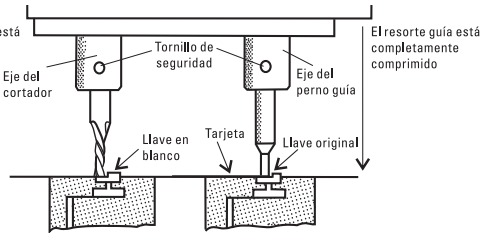


Figura 11

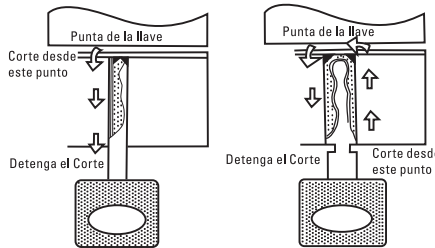


Figura 12

CÓMO SUJETAR Y DUPLICAR UNA LLAVE TUBULAR

La mordaza en forma de abrazadera puede duplicar todo tipo de llaves tubulares con diferentes especificaciones. Lo siguiente muestra como duplicar llaves tubulares.

1. Confirme que el cortador y la guía sean del mismo diámetro y que están instaladas correctamente.
2. Coloque una llave tubular original en la mordaza derecha pero no la apriete ya que es más fácil ajustar la posición vertical y horizontal (figura 17)
3. Mueva la placa de posición hacia lo más alto de la llave original. Haga que la punta de la llave tubular toque horizontalmente el fondo de la placa. Apriete el mango de la mordaza. Cuando la llave original esté sujeta, mueva la placa de posición a su sitio original. Sujete la llave tubular virgen en la mordaza izquierda usando el mismo método. Ahora las dos llaves están en la misma posición de corte.
4. Arranque el motor.

PUESTA EN MARCHA

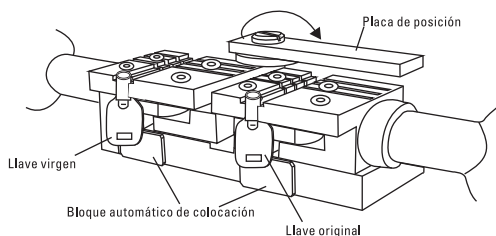


Figura 17

5. Presione ligeramente la manija de alimentación vertical. Haga que la guía apunte a la posición de corte de la llave tubular original. Apriete los pernos de fijación izquierdo y derecho en la parte inferior de la placa deslizante.
6. Presione hacia abajo el mango de alimentación vertical hasta que el resorte guía quede totalmente comprimido. Libere nuevamente los pernos de fijación izquierdo y derecho. Ahora, el corte del mismo tamaño y profundidad está terminado. Afloje los pernos fijadores izquierdo y derecho de la placa deslizante inferior y corte las otras partes repitiendo los procedimientos arriba descritos.
7. Apague el motor. Retire las llaves.

CÓMO DUPLICAR LLAVES COMBINADAS

Se necesitan dos juegos de cortadores y guías diferentes para duplicar una llave combinada. A continuación, se muestra como duplicar este tipo de llave.

1. Primero coloque dos llaves vírgenes idénticas en las mordazas respectivas, después afloje el perno de fijación de profundidad vertical (6) en dirección contraria a las manecillas del reloj. Gire la perilla de ajuste de profundidad (6) en dirección contraria a las manecillas del reloj, haciendo que la distancia de la funda del vástago de la guía sea de 3 mm - 5 mm. Asegure el perno de fijación vertical (6) en dirección a las manecillas del reloj.
2. Instale la guía en forma de W (figura 13), presione lentamente el mango de alimentación vertical (8) hasta que el resorte quede totalmente comprimido. Cuando la superficie de la guía toque la superficie de la llave virgen, asegure el tornillo de fijación de profundidad (8) en dirección a las manecillas del reloj. Instale el cortador en forma de W. Permita que el extremo del cortador toque la llave virgen, entonces asegure el tornillo de fijación del cortador en dirección a las manecillas del reloj. Vuelva a poner el mango de alimentación vertical (8) hacia arriba. Después de la rectificación. Después de rectificar el cortador en forma de W y la guía, retire la llave virgen de la mordaza derecha e instale la llave original. Ahora puede empezar a cortar los agujeros de afuera de la llave. Haga el mismo trabajo en el otro lado de la llave. (**Nota:** Al duplicar el lado reverso de la llave, no necesita retirar la llave original).
3. Retire el cortador y guía en forma de W, entonces gire el perno de ajuste de profundidad vertical (6) en dirección a las manecillas del reloj hasta que no haya espacio en el eje para la funda del vástago de la guía. Apriete el perno de fijación de profundidad vertical (6) en dirección a las manecillas del reloj. Instale el cortador en forma de V y la guía con resorte en el orificio del eje (figura 14). (Haga que la guía se extienda fuera de la mordaza alrededor de 7 mm. Entonces apriete el tornillo de fijación.
4. Presione lentamente hacia abajo el mango de alimentación vertical (8) para presionar el resorte de la guía hasta que la guía toque la superficie de la abrazadera., después asegure el tornillo de fijación de profundidad vertical (8) en dirección de las manecillas del reloj.
5. Jale el cortador hacia abajo hasta que su punta toque ligeramente la superficie de la mordaza, entonces asegure el tornillo de fijación del cortador. Regrese hacia arriba el mango de alimentación vertical. Una vez que ha hecho la rectificación del cortador con forma de V y la guía, puede empezar a cortar el agujero de adentro de la llave combinada. Cuando termine de cortar un lado, corte el lado contrario de la llave virgen.

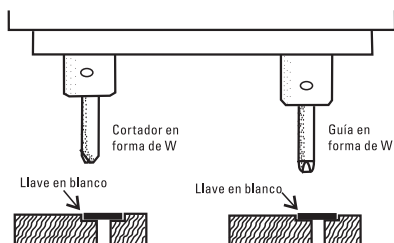


Figura 13

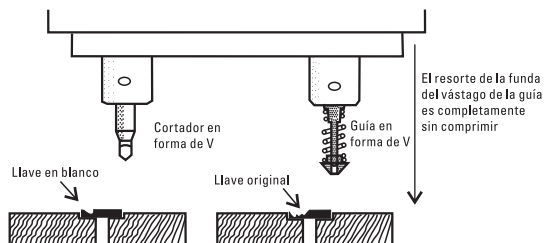


Figura 14

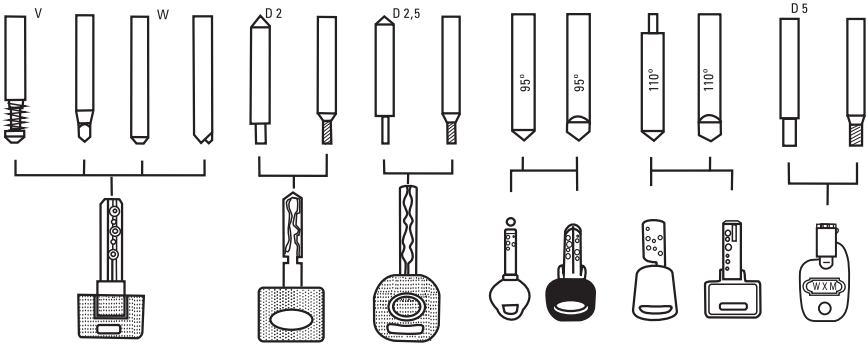


Figura 15

Nota: Las llaves arriba mostradas se pueden duplicar con esta máquina, pero algunas llaves se pueden duplicar solamente con la ayuda de cortadores o herramientas especiales. Puede elegir comprar algunos otros accesorios a excepción de los de la lista de embalaje.

TIPOS DE LLAVE OPERABLES CON LA MORDAZA DE LA MÁQUINA

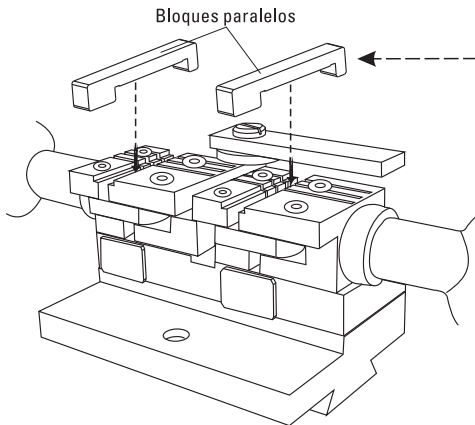
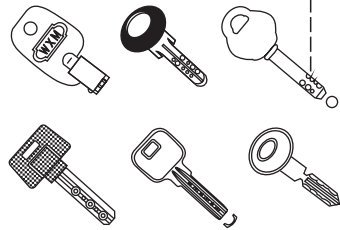


Figura 16

El bloque paralelo adicional puede copiar la llave cilíndrica



Los tipos de llaves que se pueden operar en esta máquina se muestran en el diagrama de arriba.

MANTENIMIENTO

REEMPLAZO DE LA BANDA GIRATORIA

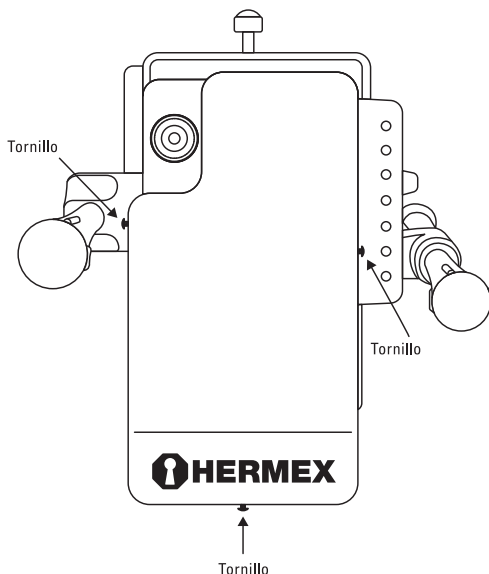
Cuando la banda presente un desgaste excesivo o las oscilaciones sean mayores a 10 mm debe reemplazarla por una nueva. Durante condiciones normales de operación, la banda de transmisión afecta a la máquina si está demasiado apretada o demasiado floja. Los pasos para reemplazarla son los siguientes:

A. Use una llave hexagonal para retirar los tres tornillos M4 en la cubierta superior. Gire en dirección contraria a las manecillas del reloj. Retire la cubierta superior.

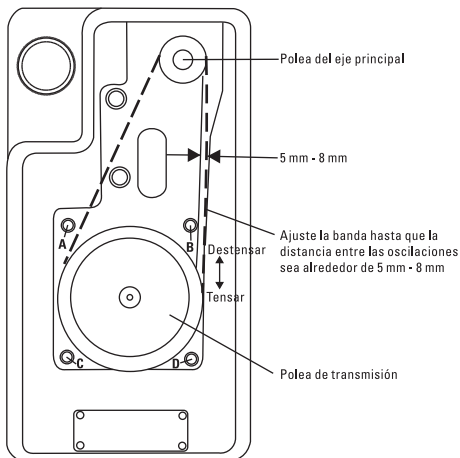
B. Use la llave hexagonal para aflojar ligeramente los cuatro tornillos (A, B, C, D), gire en dirección contraria a las manecillas del reloj.

Desplace la polea de transmisión hacia la polea del eje principal y retire la banda. Coloque la banda nueva (no incluida) y desplace la polea de transmisión en dirección opuesta a la polea del eje principal.

C. Ajuste la banda de transmisión como se muestra en el diagrama. Para verificar la tensión de la banda de transmisión, jálelo ligeramente y confirme que el rango de oscilación sea aproximadamente 5 mm - 8 mm. Una vez confirmado el proceso apriete los cuatro tornillos (A, B, C, D) en dirección a las manecillas del reloj.



Retire los tornillos que fijan la cubierta con una llave allen de 2,5 mm



MANTENIMIENTO

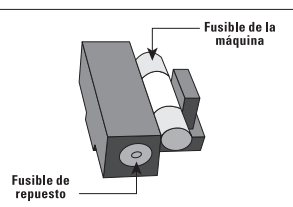
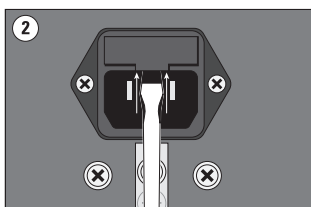
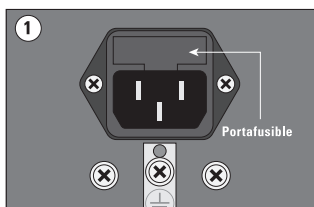
1. Para aumentar la vida útil de la máquina y mantener su precisión de corte, es muy importante limpiar las rebabas y limpiar la máquina constantemente con la brocha incluida. Esto asegura un marco suave y garantiza la correcta colocación y sujeción de las llaves a duplicar.
2. Revise que todos los tornillos estén bien apretados.
3. Lubrique a menudo las piezas giratorias y deslizantes.
4. Cambie y ajuste a tiempo las piezas dañadas o gastadas.
5. Las piezas de repuesto deben ser originales.
6. Se recomienda revisar la máquina una vez al mes.

Nota: Desconecte la máquina del tomacorriente cuando haga labores de mantenimiento y reparación. Por su seguridad el mantenimiento y reparaciones en la máquina lo debe realizar en un Centro de Servicio Autorizado 


REEMPLAZO DE FUSIBLE

La duplicadora cuenta con un fusible de protección de 10 A en caso de presentarse alguna descarga eléctrica. En caso de falla de la duplicadora verifique el fusible que se encuentra en el portafusible en la parte posterior de la máquina, como se muestra en la imagen (1)


Destape el portafusible con ayuda de una herramienta y reemplace el fusible de la máquina por el repuesto (2)



SERVICIO

- El servicio de las herramientas debe ser realizado únicamente en un Centro de Servicio Autorizado . El servicio y mantenimiento realizado por personas no calificadas puede resultar peligroso y llegar a ocasionar daños personales además de invalidar la garantía del producto.
- Lleve regularmente la herramienta a servicio preventivo para prolongar su vida útil.

Dotted lines for writing notes.

En caso de tener algún problema para contactar un Centro de Servicio consulte nuestra página www.truper.com donde obtendrá un listado actualizado, o llame al teléfono: (800) 690-6990 ó (800) 018-7873 donde le informarán cuál es el Centro de Servicio Autorizado  **TRUPER®** más cercano.

AGUASCALIENTES | DE TODO PARA LA CONSTRUCCIÓN
GRAL. BARRAGÁN #1201, COL. GREMIAL, C.P. 20030,
AGUASCALIENTES, AGS. TEL.: 44 9994 0537

BAJA CALIFORNIA | SUCURSAL TIJUANA
AV. LA ENCANTADA, LOTE #5, PARQUE INDUSTRIAL EL
FLORIDO II, C.P. 22244, TIJUANA, B.C. TEL.: 66 4969 5100

BAJA CALIFORNIA SUR | FIX FERRETERÍAS
FELIPE ÁNGELES ESQ. RUIZ CORTÍNEZ S/N, COL. PUEBLO
NUEVO, C.P. 23670, CD. CONSTITUCIÓN, B.C.S. TEL.: 61 3132
1115

CAMPECHE | TORNILLERÍA Y FERRETERÍA AAA
AV. ÁLVARO OBREGÓN #324, COL. ESPERANZA
C.P. 24080 CAMPECHE, CAMP. TEL.: 98 1815 2808

CHIAPAS | FIX FERRETERÍAS
AV. CENTRAL SUR #27, COL. CENTRO, C.P. 30700,
TAPACHULA, CHIS. TEL.: 96 2118 4083

CHIHUAHUA | SUCURSAL CHIHUAHUA
AV. SILVESTRE TERRAZAS #128-11, PARQUE INDUSTRIAL
BAFAR, CARRETERA MÉXICO CUAUHTÉMOC, C.P. 31415,
CHIHUAHUA, CHIH. TEL. 61 4434 0052

CIUDAD DE MÉXICO | FIX FERRETERÍAS
EL MONSTRUO DE CORREGIDORA, CORREGIDORA # 22,
COL. CENTRO, C.P. 06060, CUAUHTÉMOC, CDMX.
TEL: 55 5522 5031 / 55 5522 4861

COAHUILA | SUCURSAL TORREÓN
CALLE METAL MECÁNICA #280, PARQUE INDUSTRIAL
ORIENTE, C.P. 27278, TORREÓN, COAH. TEL.: 87 1209 6823

COLIMA | BOMBAS Y MOTORES BYMTESSA DE MANZANILLO
BLVD. MIGUEL DE LA MADRID #190, COL. 16 DE SEPTIEMBRE,
C.P. 28239, MANZANILLO, COL.
TEL.: 31 4332 1986 / 31 4332 8013

DURANGO | TORNILLOS ÁGUILA, S.A. DE C.V.
MAZURIO #200, COL. LUIS ECHEVERRÍA, DURANGO, DGO.
TEL.: 61 8817 1946 / 61 8818 2844

ESTADO DE MÉXICO | SUCURSAL CENTRO JILOTEPEC
AV. PARQUE INDUSTRIAL No. 1, COL. PARQUE INDUSTRIAL
JILOTEPEC, C.P. 54257 EDO. DE MÉX.
TEL: 76 1782 9101 EXT. 5728 Y 5102

GUANAJUATO | CÍA. FERRETERA NUEVO MUNDO S.A. DE C.V.
AV. MÉXICO - JAPÓN #225, CD. INDUSTRIAL, C.P. 38010,
CELAYA, GTO. TEL.: 46 1617 7578 / 79 / 80 / 88

GUERRERO | CENTRO DE SERVICIO ECLIPSE
CALLE PRINCIPAL MZ.1 LT. 1, COL. SANTA FE, C.P. 39010,
CHILPANCIÑO, GRO. TEL.: 74 7478 5793

HIDALGO | FERREPRECIOS S.A. DE C.V.
LIBERTAD ORIENTE #304 LOCAL 30, INTERIOR DE PASAJE
ROBLEDO, COL. CENTRO, C.P. 43600, TULANCIÑO, HGO.
TEL.: 77 5753 6615 / 77 5753 6616

JALISCO | SUCURSAL GUADALAJARA
AV. ADOLFO B. HORN # 6800, COL: SANTA CRUZ DEL
VALLE, C.P.: 45655, TLAJOMULCO DE ZUÑIGA, JAL.
TEL.: 33 3606 5285 AL 90

MICHOACÁN | FIX FERRETERÍAS
AV. PASEO DE LA REPÚBLICA #3140-A, COL. EX-HACIENDA DE
LA HUERTA, C.P. 58050, MORELIA, MICH. TEL.: 44 3334 6858

MORELOS | FIX FERRETERÍAS
CAPITÁN ANZURES #95, ESQ. JOSÉ PERDIZ, COL. CENTRO,
C.P. 62740, CUAUTLA, MOR. TEL.: 73 5352 8931

NAYARIT | HERRAMIENTAS DE TEPIC
MAZATLÁN #117, COL. CENTRO, C.P. 63000, TEPIC, NAY.
TEL.: 31 1258 0540

NUEVO LEÓN | SUCURSAL MONTERREY
CARRETERA LAREDO #300, 1B MONTERREY PARKS
COLONIA PUERTA DE ANAHUAC, C. P. 66052, ESCOBEDO,
NUEVO LEÓN, N.L. TEL.: 81 8352 8791 / 81 8352 8790

OAXACA | FIX FERRETERÍAS
AV. 20 DE NOVIEMBRE #910, COL. CENTRO, C.P. 68300,
TUXTEPEC, OAX. TEL.: 28 7106 3092

PUEBLA | SUCURSAL PUEBLA
AV PERIFÉRICO #2-A, SAN LORENZO ALMECATLA,
C.P. 72710, CUAUTLACINGO, PUE.
TEL.: 22 2282 8282 / 84 / 85 / 86

QUERÉTARO | ARU HERRAMIENTAS S.A DE C.V.
AV. PUERTO DE VERACRUZ #110, COL. RANCHO DE
ENMEDIO, C.P. 76842, SAN JUAN DEL RÍO, QRO.
TEL.: 42 7268 4544

QUINTANA ROO | FIX FERRETERÍAS
CARRETERA FEDERAL MZ. 46 LT. 3 LOCAL 2, COL. EJIDAL,
C.P. 77710 PLAYA DEL CARMEN, Q.R. TEL. 98 4267 3140

SAN LUIS POTOSÍ | FIX FERRETERÍAS
AV. UNIVERSIDAD #1850, COL. EL PASEO, C.P. 78320,
SAN LUIS POTOSÍ, S.L.P. TEL.: 44 4822 4341

SINALOA | SUCURSAL CULIACÁN
AV. JESÚS KUMATE SUR #4301, COL. HACIENDA DE LA
MORA, C.P. 80143, CULIACÁN, SIN.
TEL.: 66 7173 9139 / 66 7173 8400

SONORA | FIX FERRETERÍAS
CALLE 5 DE FEBRERO #517, SUR LT. 25 MZ. 10, COL.
CENTRO, C.P. 85000, CD. OBREGÓN, SON.
TEL.: 64 4413 2392

TABASCO | SUCURSAL VILLAHERMOSA
CALLE HELIO LOTES 1, 2 Y 3 MZ. #1, COL. INDUSTRIAL, 2A
ETAPA, C.P. 86010, VILLAHERMOSA, TAB. TEL.: 99 3353 7244

TAMAULIPAS | VM ORINGS Y REFACCIONES
CALLE ROSITA #527 ENTRE 20 DE NOVIEMBRE Y GRAL.
RODRÍGUEZ, FRACC. REYNOSA, C.P. 88780, REYNOSA,
TAMS. TEL.: 89 9926 7552

TLAXCALA | SERVICIOS Y HERRAMIENTAS INDUSTRIALES
PABLO SIDAR #132, COL. BARRIO DE SAN BARTOLOMÉ,
C.P. 90970, SAN PABLO DEL MONTE, TLAX.
TEL.: 22 2271 7502

VERACRUZ | LA CASA DISTRIBUIDORA TRUPER
BLVD. PRIMAVERA. ESQ. HORTENSIA S/N, COL.
PRIMAVERA C.P. 93308, POZA RICA, VER.
TEL.: 78 2823 8100 / 78 2826 8484

YUCATÁN | SUCURSAL MÉRIDA
CALLE 33 #600 Y 602, LOCALIDAD ITZINCAB Y MULSAY,
MPIO. UMAN, C.P. 97390, MERIDA, YUC. TEL.: 99 9912 2451

Este producto está garantizado por 1 año. Para hacer válida la garantía o adquirir piezas y componentes deberá presentar el producto en Corregidora 22, Col. Centro, Alc. Cuauhtémoc, CDMX C.P. 06060 o en el establecimiento donde lo compró, o en algún Centro de Servicio Truper® de los enlistados en el anexo de la póliza de garantía y/o en www.truper.com. Los gastos de transportación que resulten para su cumplimiento serán cubiertos por Truper®. Para dudas o comentarios, llame al 800-690-6990. Made in/Hecho en China. Importado por **Truper, S.A. de C.V.** Parque Industrial 1, Parque Industrial Jilotepec, Jilotepec, Edo. de Méx. C.P. 54257.

Sello del establecimiento comercial.
Fecha de compra:

02-2022



Truper, S.A. de C.V.

www.truper.com
